

S小5算数B **かくにん**
確認テスト①
 (10分)

氏名	・クラス・		得点	50

① 次の□にあてはまる数を答えなさい。(各5点)

(1) $5.04 = 1 \times \square \text{ア} + 0.1 \times \square \text{イ} + 0.01 \times \square \text{ウ}$

(2) 3.8は、0.01を□に集めた数です。

(3) 6.43を100倍した数は□です。

(4) 0.092は、0.92を□分の一にした数です。

①

	ア	イ	ウ
(1)			
(2)			
(3)			
(4)			

② 次の量を、()の中の単位で表しなさい。(各5点)

(1) 0.25m (cm)

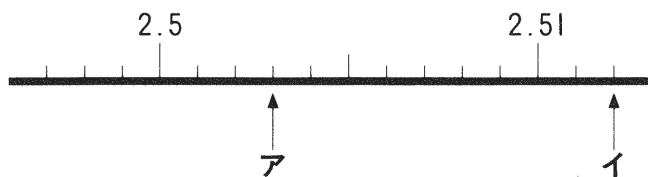
(2) 3670g (kg)

②

(1)	
(2)	

③ 次の数直線で、ア、イのめもりが表す数を答えなさい。

(各5点)



③

ア	
イ	

④ 次の計算をしなさい。(各5点)

(1) 435×24

(2) 706×549

④

(1)	
(2)	

S小5算数B **かくにん 確認テスト②**
(10分)

氏名	・クラス・	得点	50
			50

① 次の計算をしなさい。(各5点)

(1) $0.75 + 0.48$ (2) $1.09 + 3.21$

(3) $4.58 + 7.4$ (4) $6.3 + 2.95$

①

(1)	
(2)	
(3)	
(4)	

② 次の計算をしなさい。(各5点)

(1) $0.42 - 0.19$ (2) $3.26 - 2.34$

(3) $5.6 - 1.35$ (4) $8 - 1.099$

②

(1)	
(2)	
(3)	
(4)	

③ 1本のロープから1.6mのロープを切り取ったら、残りが0.84mになりました。ロープは、はじめ何mありましたか。
(5点)

③

--

④ 540gと0.96kgのちがいは何kgですか。(5点)

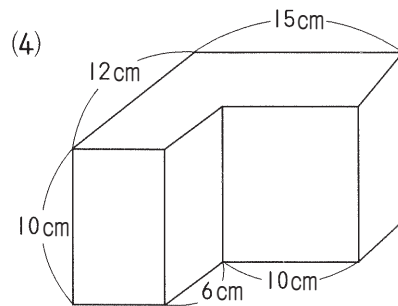
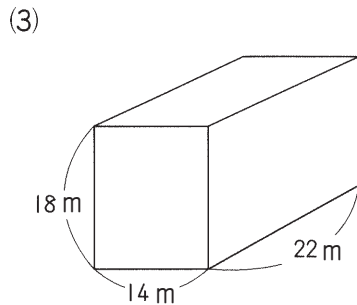
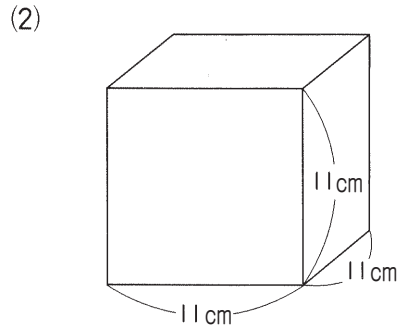
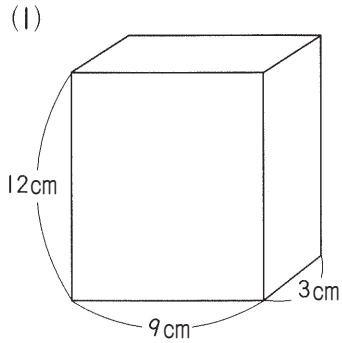
④

--

かくにん
S小5算数B 確認テスト③
 (10分)

氏名	・クラス・		得点

① 次の立体の体積を求めなさい。(各8点)



①

(1)	
(2)	
(3)	
(4)	

② 体積が 1248cm^3 で、たてが 2cm 、横が 16cm の直方体の高さを求めなさい。(9点)

②

③ たてが 1.5m 、横が 1.7m 、高さが 2.4m の直方体の体積を cm^3 で表しなさい。(9点)

③

かくにん
S小5算数B 確認テスト4
 (10分)

氏名	・クラス・	得点	
			50

① 次の計算をしなさい。(各5点)

(1) 16×0.7 (2) 1.4×3.8

(3) 0.8×7.5 (4) 2.6×0.53

①

(1)	
(2)	
(3)	
(4)	

② 次の計算で、積が76より小さくなるのはどれですか。記号で答えなさい。(6点)

ア 76×1.6 イ 76×0.5 ウ 76×3.06

②

--

③ $92 \times 53 = 4876$ をもとにして、次の積を求めなさい。(各5点)

(1) 92×0.53 (2) 0.92×5.3

③

(1)	
(2)	

④ 1 mのねだんが240円のリボンがあります。このリボン0.6 mの代金は何円ですか。(7点)

④

--

⑤ とおる君の体重は34kgで、お兄さんの体重は、とおる君の体重の1.2倍です。お兄さんの体重は何kgですか。(7点)

⑤

--

かくにん
S小5算数B 確認テスト5
(10分)

氏名	・クラス・	得点	50
----	-------	----	----

① 次の計算をわりきれぬまでしなさい。(各6点)

(1) $6.6 \div 4$

(2) $0.6 \div 2.4$

(3) $3.15 \div 0.36$

(4) $12.07 \div 8.5$

①

(1)	
(2)	
(3)	
(4)	

② 次の計算で、商が54より大きくなるのはどれですか。記号で答えなさい。(6点)

ア $54 \div 5.4$

イ $54 \div 1.8$

ウ $54 \div 0.9$

②

--

③ 2.6Lの重さが2.34kgの油があります。この油1Lの重さは何kgですか。(6点)

③

--

④ 11.5kgのさとうを0.8kgずつふくろに入れていくと、何ふくろできて何kgあまりますか。(7点)

④

--

⑤ 5年生の児童数は6年生の児童数の1.05倍で147人です。6年生は何人いますか。(7点)

⑤

--

かくにん
S小5算数B 確認テスト6

(10分)

氏名	・クラス・	得点	50
----	-------	----	----

① 右の2つの三角形は合同です。次の問いに答えなさい。

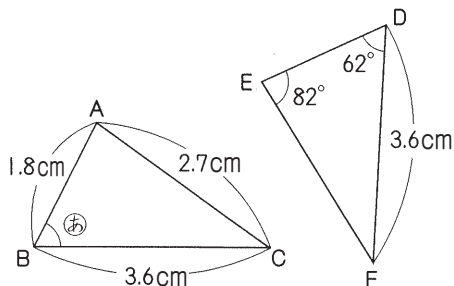
(各5点)

(1) 頂点Aちいに対応する頂点たいおうはどれですか。

(2) 辺ACに対応する辺はどれですか。

(3) ㊸の角の大きさは何度ですか。

(4) 辺EFは何cmですか。



①

(1)	
(2)	
(3)	
(4)	

② 右の2つの四角形は合同です。次の問いに答えなさい。

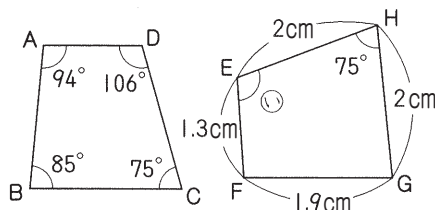
(各5点)

(1) 頂点Aに対応する頂点はどれですか。

(2) 辺BCに対応する辺はどれですか。

(3) 辺DCは何cmですか。

(4) ㊹の角の大きさは何度ですか。



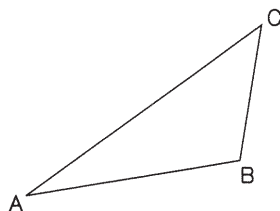
②

(1)	
(2)	
(3)	
(4)	

③ 次の辺と角の大きさを調べました。右の図と合同な三角形をかくことができますか、できませんか。(各5点)

(1) 辺AC, 辺BC, 角A

(2) 辺AB, 角A, 角B



③

(1)	
(2)	

S小5算数B **かくにん**
確認テスト **7**
 (10分)

氏名	・クラス・		得点	50

① 次の数は偶数ですか。奇数ですか。(各5点)

- (1) 584 (2) 627
- (3) 981

①

(1)	
(2)	
(3)	

② 次の問いに答えなさい。(各5点)

- (1) 16の倍数を小さいほうから3つ答えなさい。
- (2) 56の約数をすべて答えなさい。

②

(1)	
(2)	

③ 次の最小公倍数を求めなさい。(各5点)

- (1) (7, 10) (2) (8, 36)
- (3) (4, 12, 20)

③

(1)	
(2)	
(3)	

④ 次の最大公約数を求めなさい。(各5点)

- (1) (30, 69) (2) (10, 25, 35)

④

(1)	
(2)	

かくにん
確認テスト 8
 (10分)

S小5算数B

氏名	・クラス・		得点	50

① 次の平均^{へいきん}を求めなさい。(各5点)

- (1) 53点, 62点, 76点, 86点, 99点
- (2) 4 L, 0 L, 2 L, 4 L, 3 L, 2 L
- (3) 15.4cm, 14.4cm, 12.8cm

①

(1)	
(2)	
(3)	

② 右の表はA, B, Cの牧場の面積と牛の数を調べたものです。次の問いに答えなさい。(各5点)

(1) Aの牧場の1頭あたりの面積は何㎡ですか。

	面積(㎡)	牛の数(頭)
A牧場	900	150
B牧場	561	102
C牧場	1300	190

(2) Aの牧場の1㎡あたりの牛の数は何頭ですか。四捨五入して小数第2位までのがい数にして答えなさい。

(3) Aの牧場とBの牧場では、どちらがすいていますか。

(4) Aの牧場とCの牧場では、どちらがすいていますか。

②

(1)	
(2)	
(3)	
(4)	

③ 右の表はA町とB町の人口と面積を調べたものです。次の問いに答えなさい。(各5点)

(1) A町の人口密度^{みつど}を答えなさい。

	人口(人)	面積(km ²)
A町	58604	98
B町	59874	102

(2) B町の人口密度を答えなさい。

(3) こんでいるのはどちらですか。

③

(1)	
(2)	
(3)	

S小5算数B **かくにん**
確認テスト9
 (10分)

氏名	・クラス・		得点	50

① 次の にあてはまる数を求めなさい。(各6点)

(1) 時速1500m = 分速 m

(2) 分速65m = 時速 m

①

(1)	<input type="text"/>
(2)	<input type="text"/>

② 次の問いに答えなさい。(各6点)

(1) 84kmの道のりを3時間で進むときの速さは、時速何kmですか。

(2) 3000mの道のりを40分で進むときの速さは、分速何mですか。

(3) 分速125mで6分間走ったときに進む道のりは、何mですか。

(4) 分速80mで2km進むのにかかる時間は、何分ですか。

②

(1)	<input type="text"/>
(2)	<input type="text"/>
(3)	<input type="text"/>
(4)	<input type="text"/>

③ みきさんの家から駅まで、分速80mで歩いて行くと、18分かかりました。(各7点)

(1) みきさんの家から駅までの道のりは、何mですか。

(2) みきさんの家から駅まで15分で行くには、分速何mで歩けばよいですか。

③

(1)	<input type="text"/>
(2)	<input type="text"/>

S小5算数B かくにん 確認テスト10
(10分)

氏名	・クラス・		得点	50

① 次の計算をなさい。(各5点)

- (1) 4.5×1.8 (2) 47.88×3.8

①

(1)	
(2)	

② 次の問いに答えなさい。(各5点)

- (1) 0.01を130こ集めた数はいくつですか。
- (2) 275は偶数ですか、くうすう奇数ですか、きすう奇数ですか。
- (3) たて5cm, 横6cm, 高さ8cmの直方体の体積は何 cm^3 ですか。
- (4) たかお君は、算数と国語を合わせて1時間勉強しました。算数は国語より10分多く勉強したとき、算数は何分勉強しましたか。

②

(1)	
(2)	
(3)	
(4)	

③ ガソリン1ℓあたり10.5km走る自動車があります。次の問いに答えなさい。(各5点)

- (1) 20Lのガソリンでは何km走ることができますか。
- (2) 441km走るには何Lのガソリンが必要ですか。

③

(1)	
(2)	

④ 3つの角の大きさが 42° , 60° , 78° の2つの三角形はいつでも合同であるといえますか、いえませんか。(10点)

④

--

かくにん
確認テスト①
 (10分)

S小5算数B

氏名	・クラス・		得点	50

① 次の□にあてはまる数を答えなさい。(各5点)

(1) $5.04 = 1 \times \square{\text{ア}} + 0.1 \times \square{\text{イ}} + 0.01 \times \square{\text{ウ}}$

(2) 3.8は、0.01を□に集めた数です。

(3) 6.43を100倍した数は□です。

(4) 0.092は、0.92を□分の一にした数です。

①

(1)	ア 5	イ 0	ウ 4
(2)	380		
(3)	643		
(4)	10		

② 次の量を、()の中の単位で表しなさい。(各5点)

(1) 0.25m (cm)

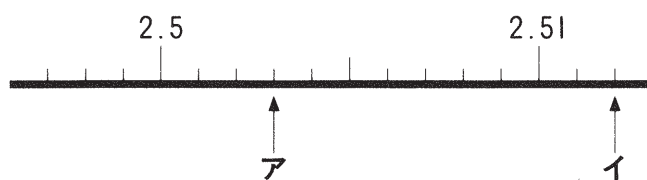
(2) 3670g (kg)

②

(1)	25 cm
(2)	3.67 kg

③ 次の数直線で、ア、イのめもりが表す数を答えなさい。

(各5点)



③

ア	2.503
イ	2.512

④ 次の計算をしなさい。(各5点)

(1) 435×24

(2) 706×549

④

(1)	10440
(2)	387594

S小5算数B **かくにん**
確認テスト②
 (10分)

氏名	・クラス・	得点	50

① 次の計算をしなさい。(各5点)

(1) $0.75 + 0.48$ (2) $1.09 + 3.21$

(3) $4.58 + 7.4$ (4) $6.3 + 2.95$

①

(1)	1.23
(2)	4.3
(3)	11.98
(4)	9.25

② 次の計算をしなさい。(各5点)

(1) $0.42 - 0.19$ (2) $3.26 - 2.34$

(3) $5.6 - 1.35$ (4) $8 - 1.099$

②

(1)	0.23
(2)	0.92
(3)	4.25
(4)	6.901

③ 1本のロープから1.6mのロープを切り取ったら、残りが0.84mになりました。ロープは、はじめ何mありましたか。(5点)

③

2.44 m

④ 540gと0.96kgのちがいは何kgですか。(5点)

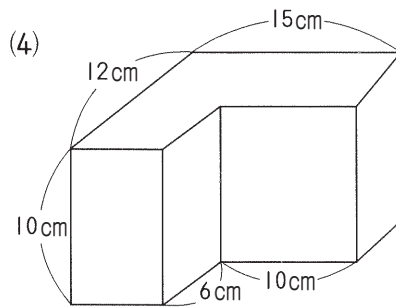
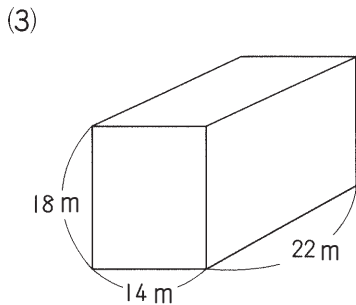
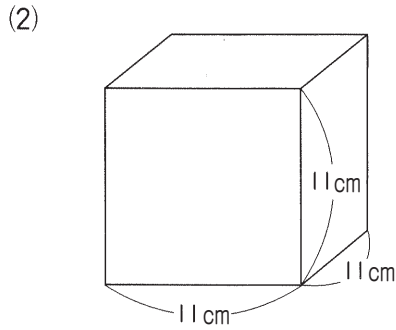
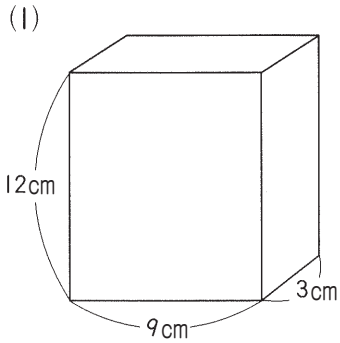
④

0.42 kg

かくにん
S小5算数B 確認テスト③
 (10分)

氏名	・ クラス ・		得点	50

① 次の立体の体積を求めなさい。(各8点)



①

(1)	324 cm ³
(2)	1331 cm ³
(3)	5544 m ³
(4)	1200 cm ³

② 体積が1248cm³で、たてが2cm、横が16cmの直方体の高さを求めなさい。(9点)

②

39 cm

③ たてが1.5m、横が1.7m、高さが2.4mの直方体の体積をcm³で表しなさい。(9点)

③

6120000 cm ³

かくにん
S小5算数B 確認テスト4
(10分)

氏名	・クラス・	得点	50

① 次の計算をなさい。(各5点)

(1) 16×0.7 (2) 1.4×3.8

(3) 0.8×7.5 (4) 2.6×0.53

①

(1)	11.2
(2)	5.32
(3)	6
(4)	1.378

② 次の計算で、積が76より小さくなるのはどれですか。記号で答えなさい。(6点)

ア 76×1.6 イ 76×0.5 ウ 76×3.06

②

イ

③ $92 \times 53 = 4876$ をもとにして、次の積を求めなさい。(各5点)

(1) 92×0.53 (2) 0.92×5.3

③

(1)	48.76
(2)	4.876

④ 1 mのねだんが240円のリボンがあります。このリボン0.6 mの代金は何円ですか。(7点)

④

144 円

⑤ とおる君の体重は34kgで、お兄さんの体重は、とおる君の体重の1.2倍です。お兄さんの体重は何kgですか。(7点)

⑤

40.8 kg

かくにん
S小5算数B 確認テスト5
(10分)

氏名	・クラス・	得点	50
----	-------	----	----

① 次の計算をわりきれぬまでしなさい。(各6点)

(1) $6.6 \div 4$

(2) $0.6 \div 2.4$

(3) $3.15 \div 0.36$

(4) $12.07 \div 8.5$

①

(1)	1.65
(2)	0.25
(3)	8.75
(4)	1.42

② 次の計算で、商が54より大きくなるのはどれですか。記号で答えなさい。(6点)

ア $54 \div 5.4$

イ $54 \div 1.8$

ウ $54 \div 0.9$

②

ウ

③ 2.6Lの重さが2.34kgの油があります。この油1Lの重さは何kgですか。(6点)

③

0.9 kg

④ 11.5kgのさとうを0.8kgずつふくろに入れていくと、何ふくろできて何kgあまりますか。(7点)

④

14ふくろできて、
0.3kgあまる。

⑤ 5年生の児童数は6年生の児童数の1.05倍で147人です。6年生は何人いますか。(7点)

⑤

140人

かくにん
S小5算数B 確認テスト6
(10分)

氏名	・クラス・	得点	50
----	-------	----	----

① 右の2つの三角形は合同です。次の問いに答えなさい。

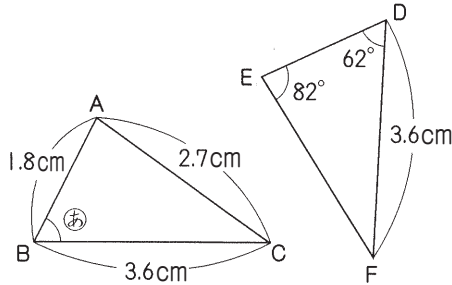
(各5点)

(1) 頂点Aちゆうてんに対応する頂点たいおうはどれですか。

(2) 辺ACに対応する辺はどれですか。

(3) ㊸の角の大きさは何度ですか。

(4) 辺EFは何cmですか。



①

(1)	頂点E
(2)	辺EF
(3)	62°
(4)	2.7 cm

② 右の2つの四角形は合同です。次の問いに答えなさい。

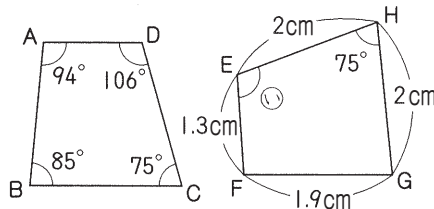
(各5点)

(1) 頂点Aに対応する頂点はどれですか。

(2) 辺BCに対応する辺はどれですか。

(3) 辺DCは何cmですか。

(4) ㊹の角の大きさは何度ですか。



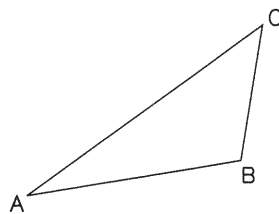
②

(1)	頂点F
(2)	辺GH
(3)	2 cm
(4)	106°

③ 次の辺と角の大きさを調べました。右の図と合同な三角形をかくことができますか、できませんか。(各5点)

(1) 辺AC, 辺BC, 角A

(2) 辺AB, 角A, 角B



③

(1)	できない。
(2)	できる。

S小5算数B **かくにん 確認テスト7**
(10分)

氏名	・クラス・	得点	50

① 次の数は偶数ですか。奇数ですか。(各5点)

- (1) 584 (2) 627

(3) 981

①

(1)	偶数
(2)	奇数
(3)	奇数

② 次の問いに答えなさい。(各5点)

- (1) 16の倍数を小さいほうから3つ答えなさい。

(2) 56の約数をすべて答えなさい。

②

(1)	16, 32, 48
(2)	1, 2, 4, 7, 8, 14, 28, 56

③ 次の最小公倍数を求めなさい。(各5点)

- (1) (7, 10) (2) (8, 36)

(3) (4, 12, 20)

③

(1)	70
(2)	72
(3)	60

④ 次の最大公約数を求めなさい。(各5点)

- (1) (30, 69) (2) (10, 25, 35)

④

(1)	3
(2)	5

かくにん
確認テスト 8
 (10分)

S小5算数B

氏名	・クラス・	得点	50

① 次の平均^{へいきん}を求めなさい。(各5点)

- (1) 53点, 62点, 76点, 86点, 99点
- (2) 4 L, 0 L, 2 L, 4 L, 3 L, 2 L
- (3) 15.4cm, 14.4cm, 12.8cm

①

(1)	75.2 点
(2)	2.5 L
(3)	14.2 cm

② 右の表はA, B, Cの牧場の面積と牛の数を調べたものです。次の問いに答えなさい。(各5点)

(1) Aの牧場の1頭あたりの面積は何㎡ですか。

	面積(㎡)	牛の数(頭)
A牧場	900	150
B牧場	561	102
C牧場	1300	190

(2) Aの牧場の1㎡あたりの牛の数は何頭ですか。四捨五入して小数第2位までのがい数にして答えなさい。

(3) Aの牧場とBの牧場では、どちらがすいていますか。

(4) Aの牧場とCの牧場では、どちらがすいていますか。

②

(1)	6 m ²
(2)	0.17 頭
(3)	A 牧場
(4)	C 牧場

③ 右の表はA町とB町の人口と面積を調べたものです。次の問いに答えなさい。(各5点)

(1) A町の人口密度^{みつど}を答えなさい。

	人口(人)	面積(km ²)
A町	58604	98
B町	59874	102

(2) B町の人口密度を答えなさい。

(3) こんでいるのはどちらですか。

③

(1)	598 人
(2)	587 人
(3)	A 町

S小5算数B **かくにん**
確認テスト9
 (10分)

氏名	・クラス・	得点	50
----	-------	----	----

① 次の□にあてはまる数を求めなさい。(各6点)

(1) 時速1500m = 分速□ m
 $1500 \div 60 = 25$

(2) 分速65m = 時速□ m
 $65 \times 60 = 3900$

①

(1)	25
(2)	3900

② 次の問いに答えなさい。(各6点)

(1) 84kmの道のりを3時間で進むときの速さは、時速何kmですか。
 $84 \div 3 = 28$

(2) 3000mの道のりを40分で進むときの速さは、分速何mですか。
 $3000 \div 40 = 75$

(3) 分速125mで6分間走ったときに進む道のりは、何mですか。
 $125 \times 6 = 750$

(4) 分速80mで2km進むのにかかる時間は、何分ですか。
 $2000 \div 80 = 25$

②

(1)	時速 28 km
(2)	分速 75 m
(3)	750 m
(4)	25 分

③ みきさんの家から駅まで、分速80mで歩いて行くと、18分かかりました。(各7点)

(1) みきさんの家から駅までの道のりは、何mですか。
 $80 \times 18 = 1440$

(2) みきさんの家から駅まで15分で行くには、分速何mで歩けばよいですか。
 $1440 \div 15 = 96$

③

(1)	1440 m
(2)	分速 96 m

S小5算数B **かくにん**
確認テスト10
 (10分)

氏名	・クラス・		得点	50

① 次の計算をなさい。(各5点)

- (1) 4.5×1.8 (2) 47.88×3.8

①

(1)	8.1
(2)	12.6

② 次の問いに答えなさい。(各5点)

- (1) 0.01を130こ集めた数はいくつですか。
- (2) 275は偶数ですか、^{くうすう}奇数ですか、^{きすう}奇数ですか。
- (3) たて5cm, 横6cm, 高さ8cmの直方体の体積は何 cm^3 ですか。
- (4) たかお君は、算数と国語を合わせて1時間勉強しました。算数は国語より10分多く勉強したとき、算数は何分勉強しましたか。

②

(1)	1.3
(2)	奇数
(3)	240 cm^3
(4)	35 分

③ ガソリン1ℓあたり10.5km走る自動車があります。次の問いに答えなさい。(各5点)

- (1) 20Lのガソリンでは何km走ることができますか。
- (2) 441km走るには何Lのガソリンが必要ですか。

③

(1)	210 km
(2)	42 L

④ 3つの角の大きさが 42° , 60° , 78° の2つの三角形はいつでも合同であるといえますか、いえませんか。(10点)

④

いえない。
