



1 次の□にあてはまる数を答えなさい。

$$723 - 379 = \square$$

$$39 \times 57 = \square$$

$$705 \div 19 = \square \text{ あまり } \square \text{ ( , にはそれぞれ整数が入ります。)}$$

$$3.78 + 5.46 = \square$$

$$3.7 \times 79 + 48.1 \div 13 = \square$$

$$43 \times (32 - 91 \div 7) + 78 \div 6 = \square$$

2 次の各問いに答えなさい。

12345678900という数があります。2は何の位の数ですか。

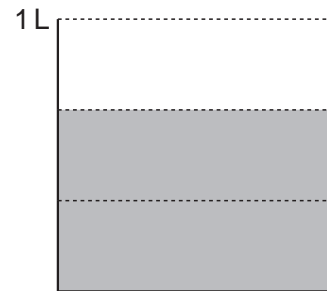
四捨五入して上から2けたのがい数にすると84000になるのは、何以上何未満の整数ですか。

3 mのひもから、0.73mのひもを3本切り取りました。残ったひもの長さは何mですか。

右の図は、1 Lの容器に $\frac{2}{3}$ Lの水を入れたものです。

容器に入った水の量と同じ量を表しているものを、次のア～オから つ選び、記号で答えなさい。

ア  $\frac{3}{4}$ L    イ  $\frac{3}{5}$ L    ウ  $\frac{4}{6}$ L    エ  $\frac{5}{7}$ L    オ  $\frac{6}{9}$ L



次の式が正しい式になるように、式に( )を1組かきくわえなさい。

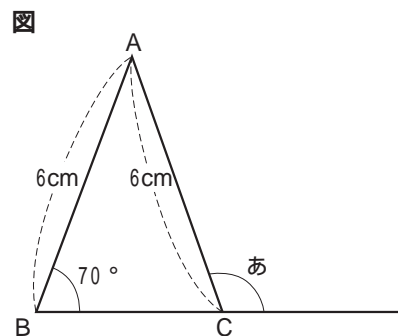
$$3 \times 8 - 4 \div 2 = 10$$

3 次の各問いに答えなさい。

3.5aは何 $m^2$ ですか。次から選び、記号で答えなさい。

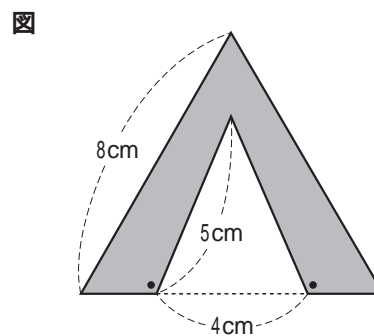
ア  $35m^2$       イ  $350m^2$       ウ  $35000m^2$       エ  $0.035m^2$

図の三角形ABCは、二等辺三角形です。  
 辞の角の大きさは何度ですか。

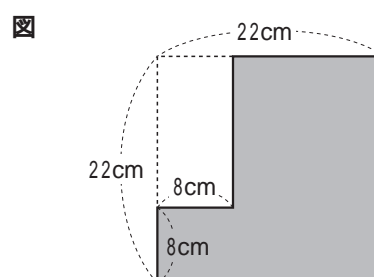


図は、1辺の長さが8cmの正三角形の画用紙から、二等辺三角形を切り取ったものです。図の画用紙のまわりの長さは何cmですか。

ただし、2つの の角の大きさは等しいものとします。



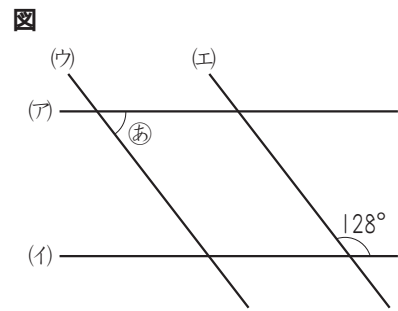
図は、1辺の長さが22cmの正方形から、1つの長方形をのぞいたものです。この図形の面積は何 $cm^2$ ですか。



4

次の各問いに答えなさい。

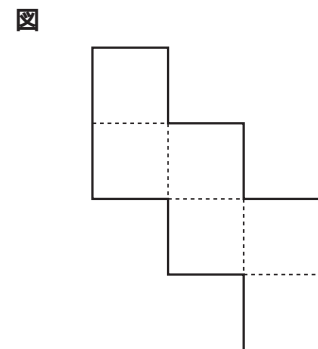
図の舎と写，射と捨の直線はそれぞれ平行です。辞の角の大きさは何度ですか。



次の ~ の文で説明した四角形の最もふさわしい名前を答えなさい。

- { 4つの辺の長さがすべて等しい。
- { 対角線が垂直すいちよくに交わる。
- { ある1つの角の大きさは50度である。

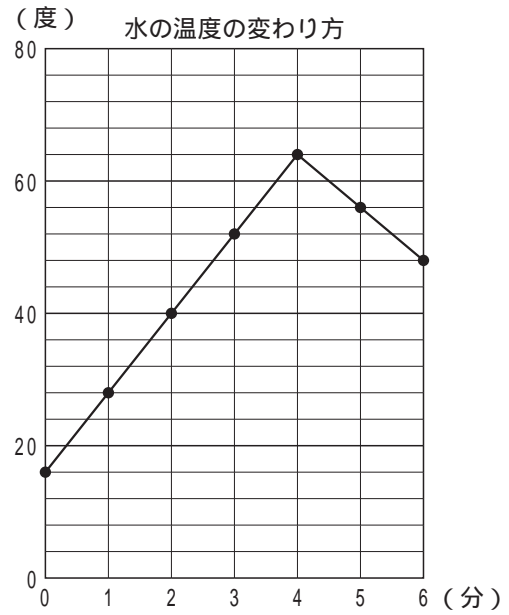
図は，立方体のでん開図で，このでん開図のまわりの長さは98cmです。でん開図を組み立ててできる立方体の1辺の長さは何cmですか。また，このでん開図を組み立てたとき，の面に平行な面を ~ から選び，番号で答えなさい。



5 けんじさんは、水をあたためた後冷やしたときの、水の温度の変わり方を調べて、右のグラフにまとめました。これについて、次の各問いに答えなさい。

あたためる前の水の温度は何度ですか。

あたためている間、水の温度は1分間に何度上がりましたか。



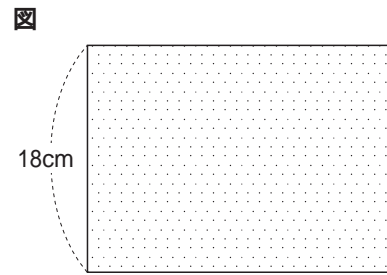
いちばん水の温度が高くなったとき、あたためる前の水と比べて温度は何度<sup>くら</sup>上がりましたか。

水をあたためている間と冷やしている間では、温度の変わり方はどうでしたか。次から選び、記号で答えなさい。

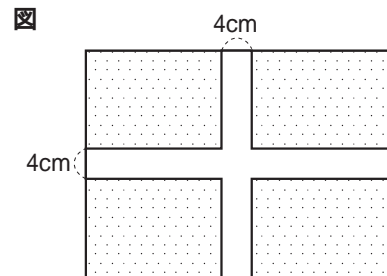
- ア あたためている間の方が冷やしている間より温度の変わり方が大きい。
- イ 冷やしている間の方があたためている間より温度の変わり方が大きい。
- ウ どちらも温度の変わり方は同じである。

6 くみさんは、たん生日会に持って行くために、ケーキをつくりました。ケーキの上の面は図のような、たて18cm、まわりの長さが84cmの長方形です。これについて、次の各問いに答えなさい。

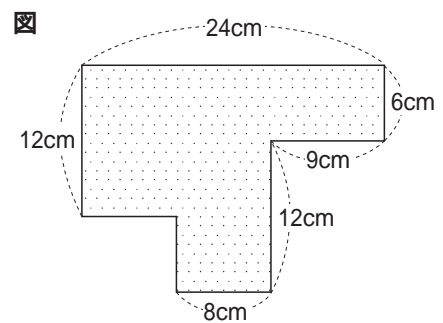
ケーキの上の面(図の長方形)の面積は何 $\text{cm}^2$ ですか。



くみさんは、ケーキの上の面をリボンで図のようにかざりました。リボンのはばは4cmで、リボンは垂直に交わっています。図の○の部分の面積の和は何 $\text{cm}^2$ ですか。



たん生日会で、ケーキを長方形の形に切り取って食べました。切り取った後にのこったケーキの上の面は、図のような形でした。のこったケーキの上の面の面積は何 $\text{cm}^2$ ですか。



①	1	1	2	2	3	3
	4	4	5	5	6	6

3両方できて得点

① 各4点

②	7	1	8	2	9	3
	の位		以上		未満	
呀		4	物		5	m
		$3 \times 8 - 4 \div 2 = 10$				

2両方できて得点

② 各4点

4順不同・両方できて得点

③	岳	1	岨	2	岨	3
			度		cm	
岨		4				cm <sup>2</sup>

③ 各4点

④	岨	1	岨	2	岨	3
	度		長さ	番号	cm	

3両方できて得点

④ 各4点

⑤	岨	1	岨	2	岨	3	岨	4
	度		度		度			

⑤ 各4点

⑥	岨	1	岨	2	岨	3
	cm <sup>2</sup>		cm <sup>2</sup>		cm <sup>2</sup>	

⑥ 各4点

塾名			氏名	男	
教室名	クラス		名	女	

