



1 次の にあてはまる数を答えなさい。

$$176 + 347 - 259 = \text{}$$

$$21 \times 37 = \text{}$$

$$47.5 \div 3.7 = \text{} \text{あまり} \text{} \quad (\text{商は小数第1位まで求め、あまりも出さない。})$$

$$\frac{5}{9} \times 12 = \text{}$$

$$7\frac{2}{3} - 5\frac{7}{9} + 3\frac{5}{6} = \text{}$$

$$(17 - 2 \times 7) \times (3 + \text{} \div 9) = 66$$

2

次の問いに答えなさい。

60と144の最大公約数を求めなさい。

24, 36, 54の最小公倍数を求めなさい。

大, 中, 小の3つの箱に, 全部で261個のボールが入っています。大の箱は中の箱より44個多く, 小の箱は中の箱より29個少なく入っているとき, 大の箱には何個のボールが入っていますか。

あるきまりにしたがって, 下のように左から順に整数をならべました。いちばん左の整数から56番目の整数までをすべてたすと, その和はいくつになりますか。

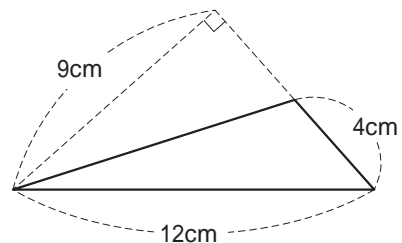
1, 2, 3, 5, 5, 6, 1, 2, 3, 5, 5, 6, 1, 2, ...

3 次の問いに答えなさい。

次の(1), (2)に答えなさい。

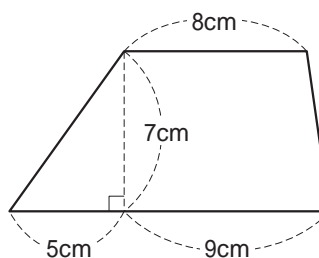
(1) 右の図の三角形の面積は何 cm^2 ですか。

図



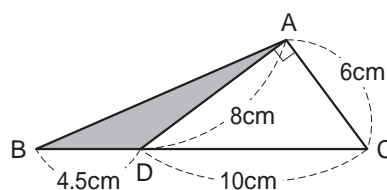
(2) 右の図は台形です。この台形の面積は何 cm^2 ですか。

図



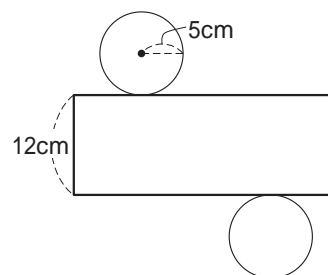
右の図のように、三角形ABCは、三角形ABDと直角三角形ADCに分かれています。このとき、三角形ABD(かげをつけた部分)の面積は何 cm^2 になりますか。

図



右の図は、底面の円の半径が5 cmで高さが12 cmの円柱の展開図です。このとき、側面の長方形のまわりの長さは何cmになりますか。ただし、円周率は3.14とします。

図



4

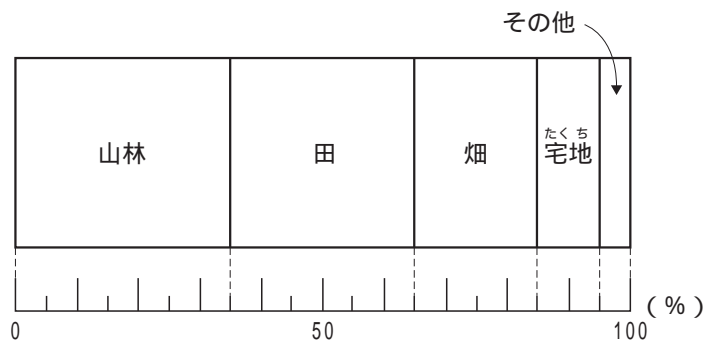
次の問いに答えなさい。

次の(1), (2)に答えなさい。

(1) あるおかし 8gの中には, 2.8gのさとうがふくまれています。このおかし 8gの中にふくまれているさとうの重さの割合を百分率で表すと, 何%になりますか。

(2) 4.2mの0.6倍の長さは何mになりますか。

右の帯グラフは, ある町の土地利用のようすについてまとめたものです。これについて, 次の(1), (2)に答えなさい。



(1) この町全体の土地の面積が 160km^2 であるとき, 畑として利用されている土地の面積は何 km^2 ですか。

(2) この帯グラフにおいて, 田の部分の横の長さが 1.5cm であるとき, 帯グラフ全体の横の長さは何 cm になりますか。

5 次の問いに答えなさい。

1 から100までの整数について，次の(1)，(2)に答えなさい。

(1) 7 の倍数は何個ありますか。

(2) 7 の倍数でも 4 の倍数でもない数は何個ありますか。

ある駅で，電車は24分おきに，バスは36分おきに駅を出発します。

この駅から，午前7時ちょうどに電車とバスが同時に出発しました。これについて，次の(1)，(2)に答えなさい。

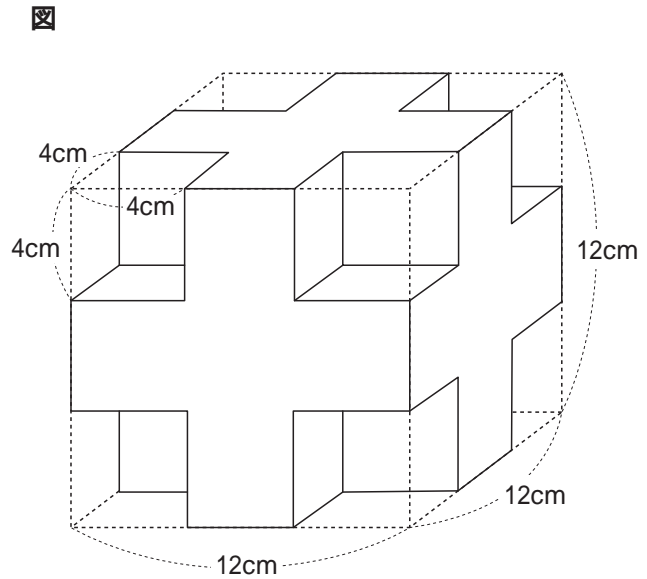
(1) 午前7時の次に，この駅から電車とバスが同時に出発するのは午前何時何分ですか。

(2) この日の午後2時までには，電車とバスは何回同時にこの駅を出発しますか。ただし，午前7時に出発するときも1回に数えます。

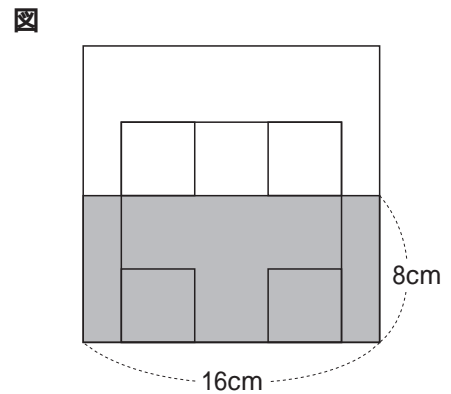
6 図のように，1辺が12cmの立方体の8つの頂点から，1辺が4cmの立方体を切り取った立体があります。これについて，次の問いに答えなさい。

この立体の体積は何 cm^3 ですか。

この立体の表面全体(底の面もふくむ)の面積の合計は何 cm^2 ですか。



うちのりの1辺が16cmの立方体の形をした容器があります。図は，この容器に図の立体を入れ，そのあと水を底から8cmの深さまで入れて，それを正面から見たものです。水を入れたあとで図の立体をぬき取ると，水の深さは何cmになりますか。



①	1	1	2	2	3	3
	4	4	5	5	6	6

① 各4点

3両方できて得点

②	7	1	8	2	9	3
	呀	4				

② 各4点

③	1		吸	2	岌	3
	物	岳				

cm² cm² cm² cm

③ 各4点

④	1		2	
	呀	岌	岌	岐

% m km² cm

④ 各4点

⑤	1		2	
	岌	岌	岌	岌

個 個 午前 時 分 回

⑤ 各4点

⑥	芥	1	岌	2	岌	3

cm³ cm² cm

⑥ 各4点

塾名		氏名	男
教室名	クラス	名	女

<input type="checkbox"/>	264	777	12.8	0.14
	$6\frac{2}{3}$	$5\frac{13}{18}$	171	

3両方できて得点

<input type="checkbox"/>	12	216	126	個
	201			

<input type="checkbox"/>	18	77	10.8	86.8
	cm ²	cm ²	cm ²	cm

<input type="checkbox"/>	35	2.52	32	5
	%	m	km ²	cm

<input type="checkbox"/>	14	64	8	12	6
	個	個	午前	時	分

<input type="checkbox"/>	1216	864	4.5
	cm ³	cm ²	cm
